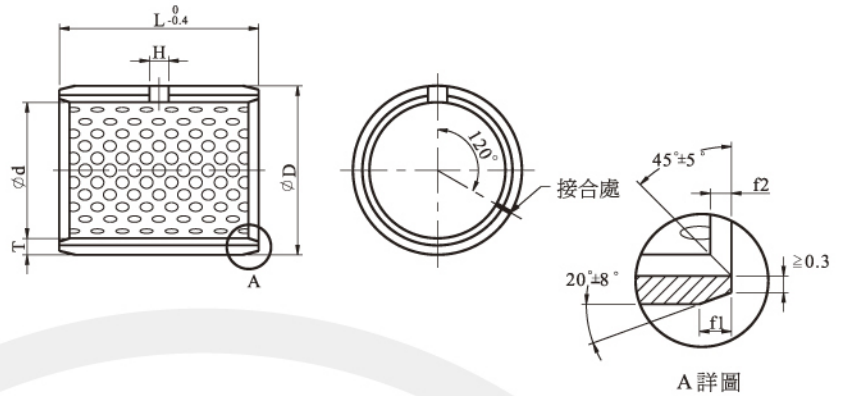




LX-B



單位：mm

內徑 d	代碼	軸徑	D	L	f1	f2	H	內徑 d	代碼	軸徑	D	L	f1	f2	H
10	LX-1008B	0 -0.015	13	8	0.5	0.3	4	24	LX-2415B	0 -0.021	27	15	0.8	0.4	6
	LX-1010B			10					LX-2420B			20			
	LX-1015B			15					LX-2425B			25			
	LX-1020B			20					LX-2430B			30			
12	LX-1210B	0 -0.018	15	10	0.5	0.3	4	25	LX-2515B	0 -0.025	28	15	1	0.5	8
	LX-1212B			12					LX-2520B			20			
	LX-1215B			15					LX-2525B			25			
13	LX-1315B	0 -0.018	16	15	0.5	0.3	4	30	LX-2530B	0 -0.025	30	30	1	0.5	8
	LX-1320B			20					LX-2615B			15			
	LX-1410B			10					LX-2620B			20			
14	LX-1412B	0 -0.018	17	12	0.5	0.3	4	32	LX-2630B	0 -0.025	32	15	1	0.5	8
	LX-1415B			15					LX-2640B			40			
	LX-1420B			20					LX-2815B			15			
15	LX-1515B	0 -0.018	18	15	0.5	0.3	4	34	LX-2840B	0 -0.025	34	40	1	0.5	8
	LX-1520B			20					LX-3020B			20			
	LX-1525B			25					LX-3030B			30			
16	LX-1610B	0 -0.018	19	10	0.5	0.3	4	36	LX-3040B	0 -0.025	36	40	1	0.5	8
	LX-1612B			12					LX-3220B			20			
	LX-1615B			15					LX-3230B			30			
	LX-1620B			20					LX-3240B			40			
17	LX-1625B	0 -0.018	20	25	0.5	0.3	4	39	LX-3520B	0 -0.025	39	20	1	0.5	8
	LX-1715B			15					LX-3530B			30			
	LX-1720B			20					LX-3550B			50			
18	LX-1725B	0 -0.021	21	25	0.5	0.3	4	42	LX-3820B	0 -0.025	42	20	1.2	0.6	10
	LX-1810B			10					LX-3850B			50			
	LX-1812B			12					LX-4020B			20			
	LX-1815B			15					LX-4030B			30			
20	LX-1820B	0 -0.021	23	20	0.5	0.3	4	44	LX-4040B	0 -0.025	44	40	1.2	0.6	10
	LX-1825B			25					LX-4050B			50			
	LX-2015B			15					LX-4220B			20			
	LX-2020B			20					LX-4250B			50			
22	LX-2025B	0 -0.021	25	25	0.5	0.3	4	46	LX-4420B	0 -0.025	46	20	1.2	0.6	10
	LX-2030B			30					LX-4430B			30			
	LX-2215B			15					LX-4450B			50			
	LX-2220B			20					LX-4520B			20			
22	LX-2225B	0 -0.021	25	25	0.5	0.3	4	48	LX-4530B	0 -0.025	48	30	1.2	0.6	10
	LX-2230B			30					LX-4550B			50			



標準襯套

單位：mm

內徑 d	代碼	軸徑	D	L	f1	f2	H	
50	LX-5040B	0	55	40	1.2	0.6	10	
	LX-5060B	-0.025		60				
55	LX-5540B	0	60	40				
	LX-5560B			60				
60	LX-6040B		65	40				
	LX-6060B			60				
65	LX-6540B		70	40				
	LX-6560B			60				
70	LX-7040B		75	40				
	LX-7080B			80				
75	LX-7540B		80	40				
	LX-7580B			80				
80	LX-8040B		85	40				
	LX-8080B			80				
85	LX-8540B		0	90				40
	LX-8580B							80
90	LX-9040B			95				40
	LX-9090B							90
95	LX-9560B			100				60
	LX-95100B							100
100	LX-10060B			0	105	60		
	LX-10095B					95		
	LX-100100B	100						
105	LX-10560B	110			60			
	LX-115100B				100			
110	LX-11060B	115			60			
	LX-110100B				100			
115	LX-11560B	120			60			
	LX-115100B				100			

內徑 d	代碼	軸徑	D	L	f1	f2	H	
120	LX-12060B	0	125	60	1.2	0.6	10	
	LX-120100B	-0.035		100				
125	LX-12560B	0	130	60				
	LX-125100B			100				
130	LX-13060B		135	60				
	LX-130100B			100				
135	LX-13560B		140	60				
	LX-135100B			100				
140	LX-14060B		145	60				
	LX-14560B			100				
145	LX-145100B		150	60				
	LX-15060B			100				
150	LX-150100B		0	155				100
	LX-16080B							80
160	LX-160100B			165				100
	LX-17080B							80
170	LX-170100B			175				100
	LX-18080B							80
180	LX-180100B			185				100
	LX-19080B							80
190	LX-190100B			0	195	100		
	LX-200100B					205		
200	LX-200100B	205			100			
	LX-210100B				215			
210	LX-210100B	255			100			
	LX-250100B				100			
250	LX-250100B	285			100			
	LX-280100B				100			
280	LX-280100B	305			100			
	LX-300100B				100			

備註：· 未列在表內之其它尺寸軸承可依特殊訂單供應
· LX-B軸承必須與軸徑公差h7及配合孔公差H7配合安裝。

LX襯套及厚度公差

單位：mm

內徑		襯套壁厚度	公差
超過	至		
-	25	1.5	-0.026 -0.058
25	44	2.0	-0.032 -0.068
44	60	2.5	-0.040 -0.086
60	125	2.5	-0.050 -0.116
125	300	2.5	-0.065 -0.155

如何訂購： 例 LX-16 20 B: 內徑 / 長度 / 襯套